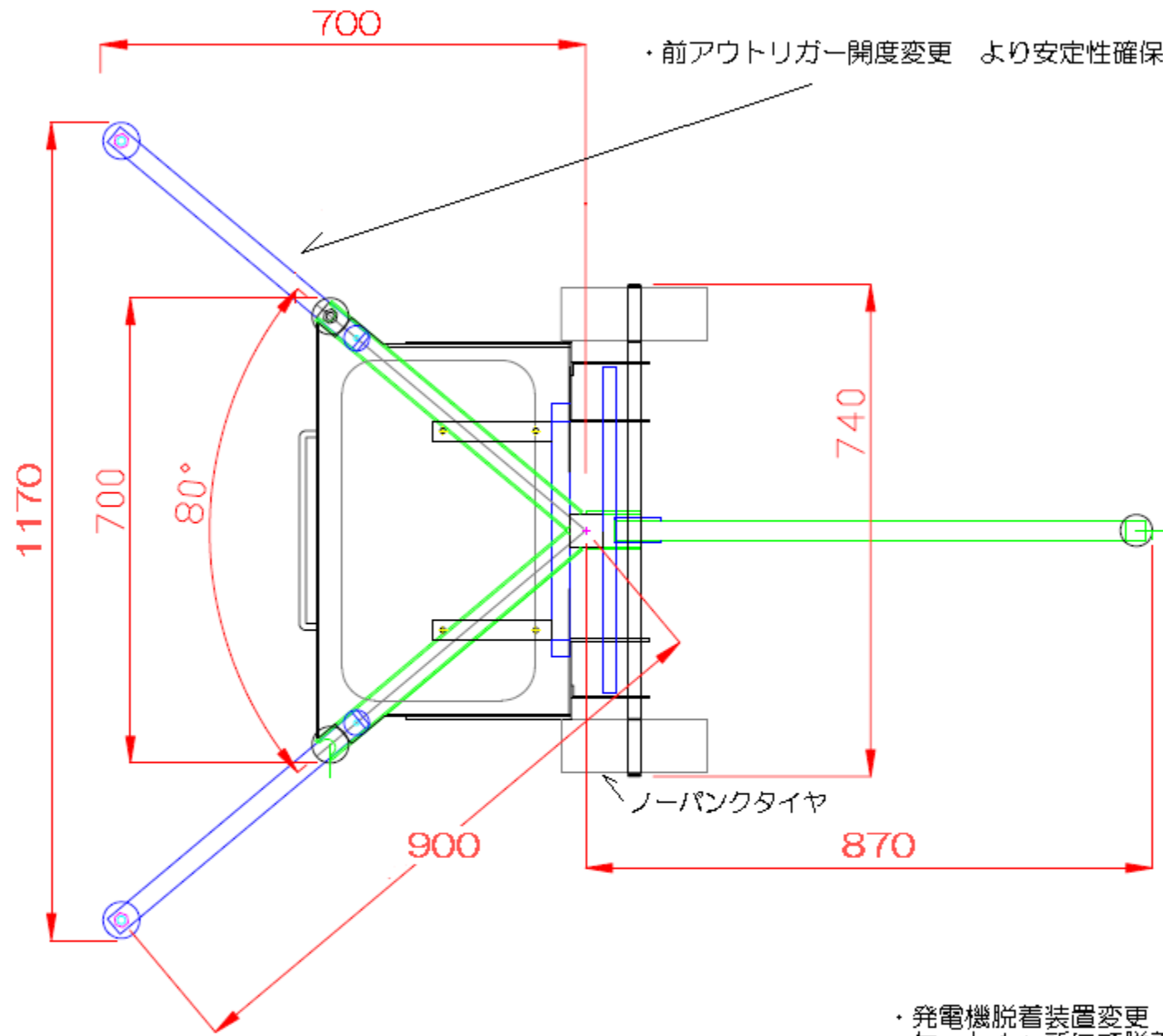
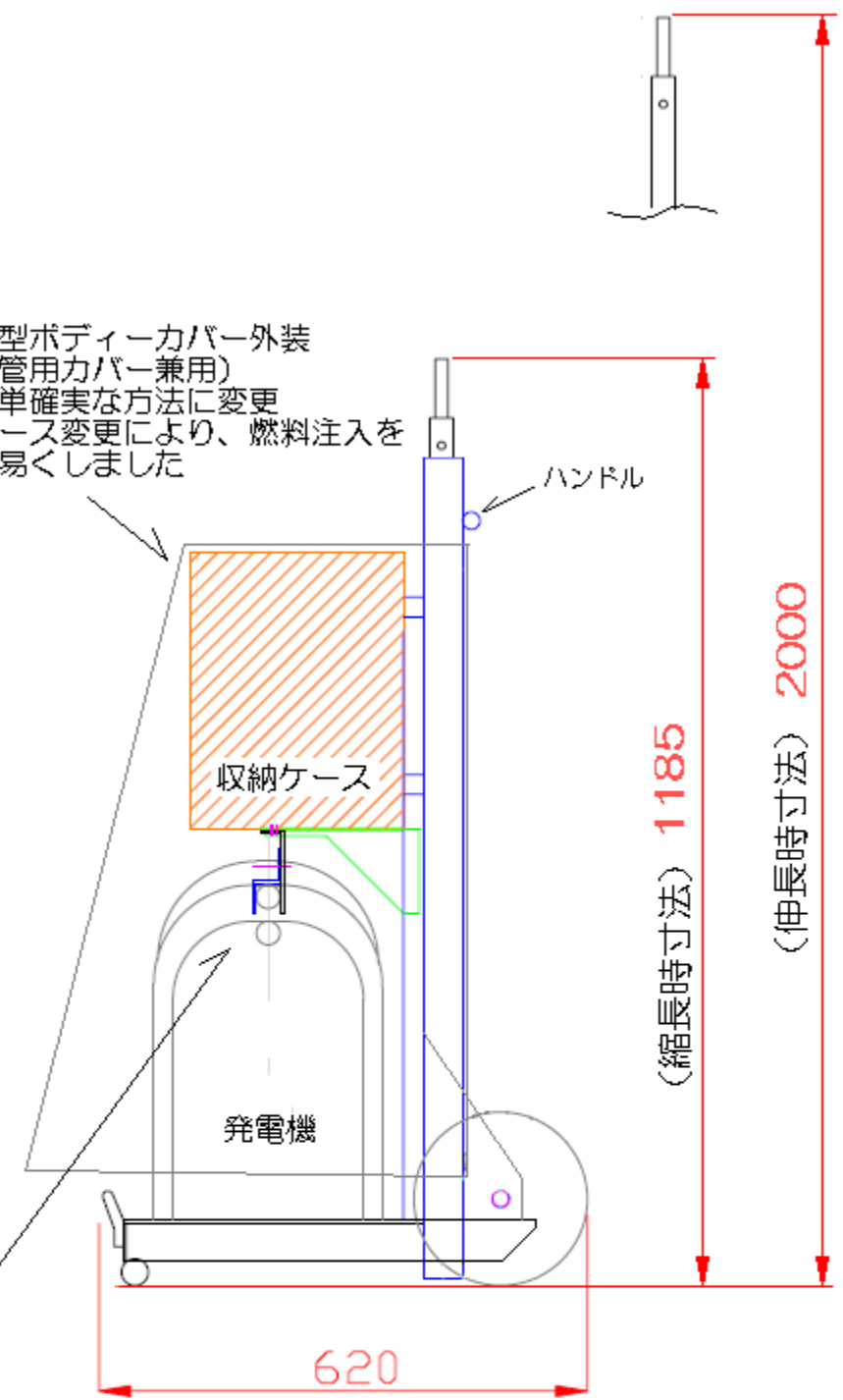


新型EL-1600B4(7) CR 改良点
 (サイズ・仕様は同等に、細部をより充実いたしました。)



- ・全天候型ボディーカバー外装 (保管用カバー兼用) より簡単確実な方法に変更
- ・収納ケース変更により、燃料注入をよりし易くしました



- ・発電機脱着装置変更 センターフラケット1ヶ所にて脱着 操作性を向上

株式会社 千代田ポンプ機械 EL-1600B4(7) CR II

*仕様は予告なく変更の場合がございます。