

バルーン型投光器 レスキューバルーン

LEDバルーン
追加新発売!



明るい!
柔らかな光!

360° 全方向照射!

バルーン(収納袋付)・三脚・安定器に分かれますので持ち運びに大変便利です。



LEDタイプには安定器はありません

主な用途

- 災害時の救援・救護・避難所
- 道路 鉄道などの保守
- イベント・催事照明



バルーンライトの特長

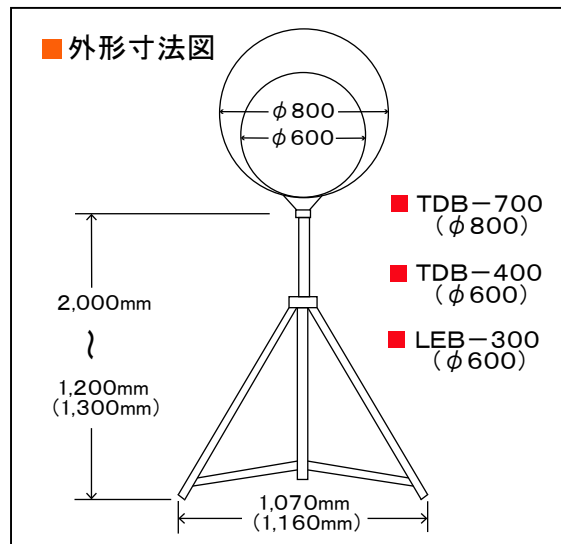
- 明るく柔らかな光 360° 全方向照射
- 省電力で扱いやすい新タイプのLEDバルーン
より明るさが必要な場合はTDBメタルハライドランプ型を
- 救助・避難所・緊急車両積載等の実績

LEDバルーンライトの特長

- バルーンの基本ベースを変えずにNEWタイプのLEDランプに変更しLOWコスト化
- 省電力80W出力でも従来 水銀灯300W相当の明るさ 10,000ルーメン 耐久時間40,000時間
- LEDランプは瞬時再点灯、紫外線が少なく虫がよりずらい特長があります

耐熱・防雨・難熱加工・上部反射板付・一般家庭用電源使用可能 AC100V

バルーン	型式	TDB-1000-CP	TDB-700-CP	TDB-400-CP	LEB-300-CP
	電圧	100V	100V	100V	100V~200V
電流	始動時	13.0A (FSE)	13.0A (FSE)	7.0A (FSE)	1.5A (FSE)
	安定時	11.2A	8.5A	4.7A	1.2A
ランプ		メタルハライドランプ	メタルハライドランプ	メタルハライドランプ	パワー-LEDランプ
		1000W×1灯	700W×1灯	400W×1灯	80W×1灯 (従来品300W相当)
	全光束(ルーメン)	115,000	61,000	38,000	10,000
寸法	φ800×1000(mm)	φ800(mm)	φ600(mm)	φ600(mm)	
三脚	寸法	開脚 高さ(mm)	開脚 高さ(mm)	開脚 高さ(mm)	開脚 高さ(mm)
		1070×1200~2000	1070×1200~2000	1070×1200~2000	1070×1200~2000
安定器	寸法	長さ 巾 高さ (mm)	長さ 巾 高さ (mm)	長さ 巾 高さ (mm)	電源内蔵型 (安定器なし)
		565×155×155	565×155×155	360×130×155	
	2次側コード	4.5m	4.5m	3m	
	電源コード	5mアース付	5mアース付	5mアース付	5mアース付
総重量	34kg	33kg	23kg	13.5kg	

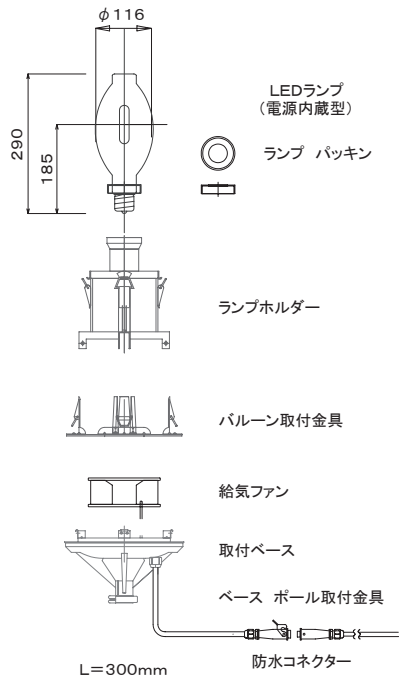
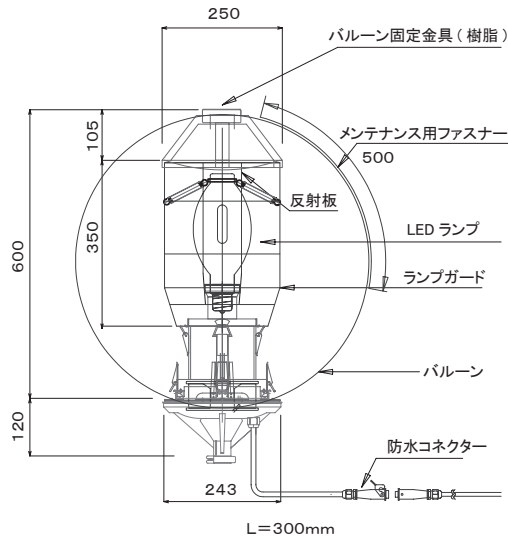


※仕様は予告なく変更する場合があります

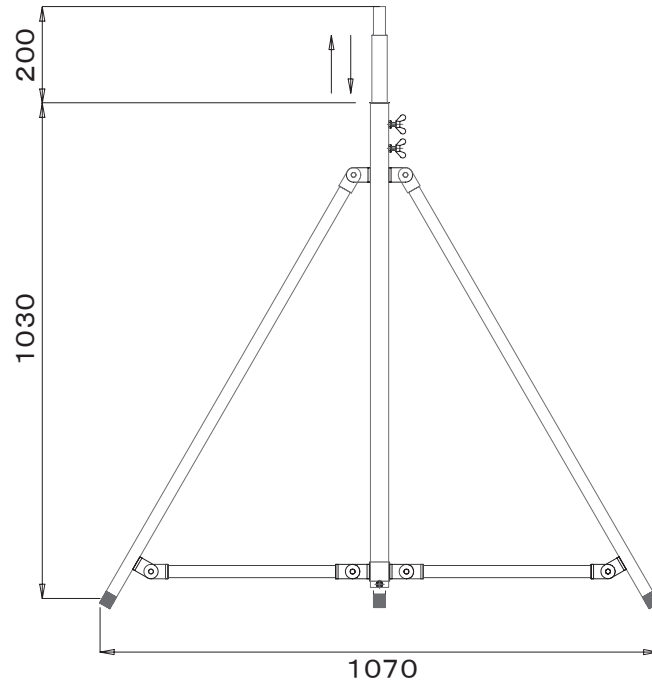
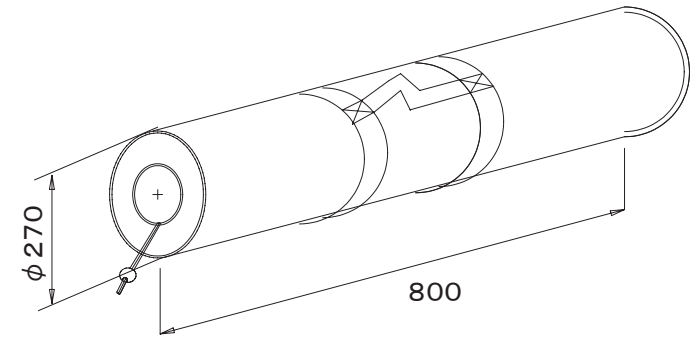
株式会社 千代田ポンプ機械

CHYODA
長野県諏訪郡下諏訪町6118番 TEL 0266-27-2525
URL <http://www.chiyodapump.co.jp>

バルーン



バルーン収納袋



【仕様】

バルーン	電圧	100V
	電流	始動時 1.5A 安定時 1.2A
	ランプ	80W1灯用 325LEDS 全光束 10,000lm
	寸法	φ600
	重量	7.5kg
三脚	寸法	開脚 × 高さ (mm) 1070 × 1200~2000
	重量	6kg
バルーン収納袋	寸法	長さ × 幅 (mm) 約800 × φ270

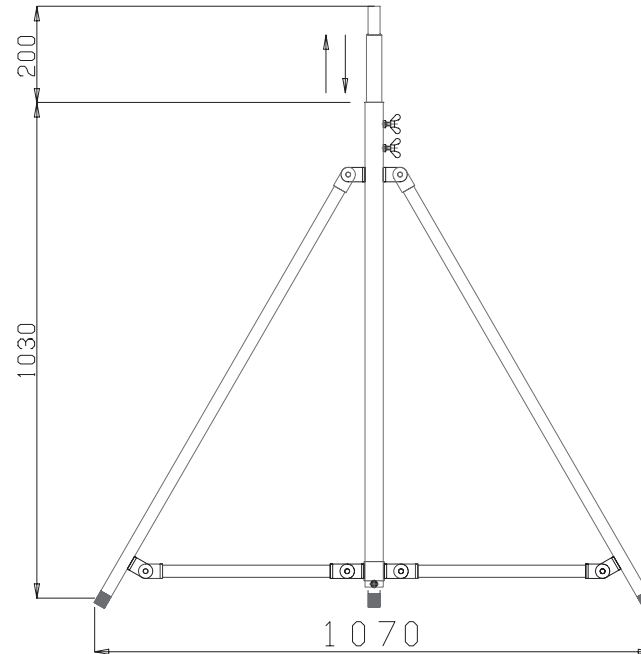
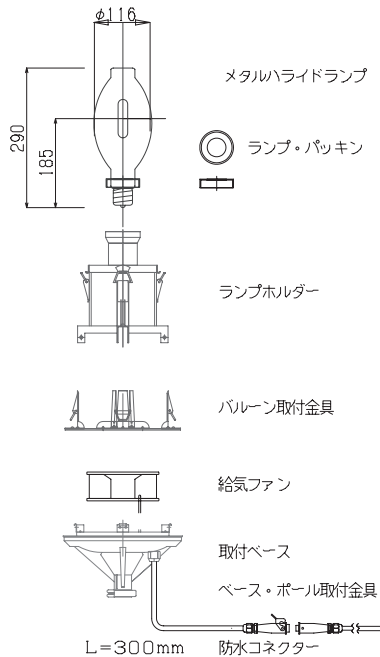
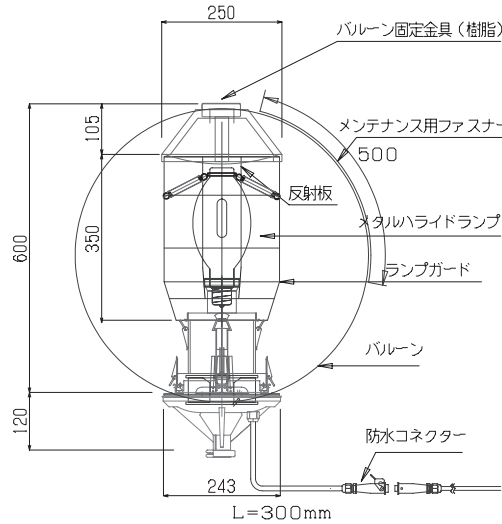
備考
バルーン生地には、看板取付用の面ファスナーループ面付き
20mm幅 × 2箇所、38mm幅 × 2箇所

(外觀・仕様など商品改良のため一部変更することがありますのでご了承ください。)

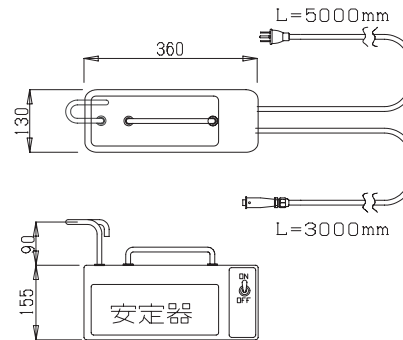
安全上のご注意
機器を安全にご使用いただくためには、取扱説明書等を参照してご使用下さい。

承認 APPROVED BY	検閲 CHECKED BY	名称 TITLE
高津		バルーン型投光器 (LED)
設計 DESIGNED BY	製図 DRAWN BY	型式 LEB-300-CP
高橋		
株式会社 千代田ポンプ機械		図面番号 DRAWING NO.
		変更回数 REV. MARK

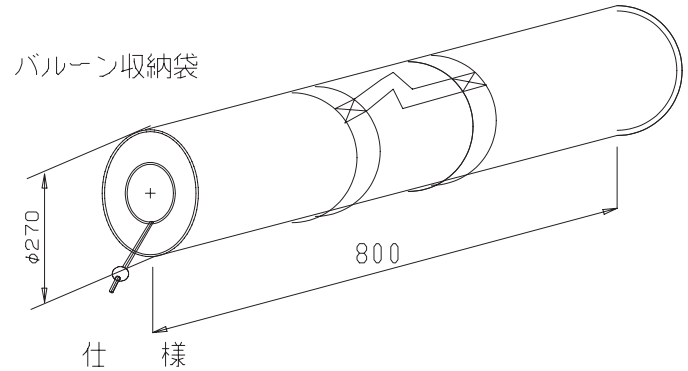
バルーン



電源スイッチ付安定器BOX



バルーン収納袋



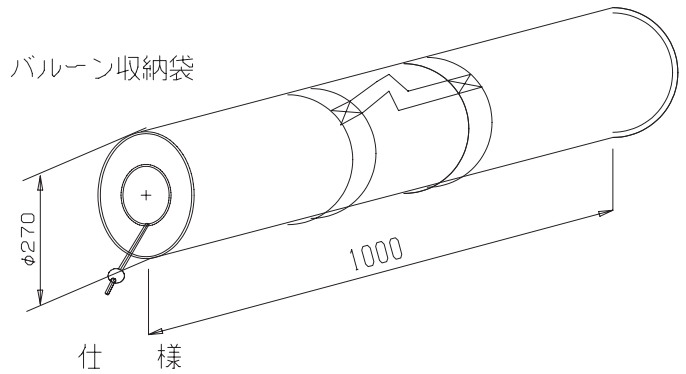
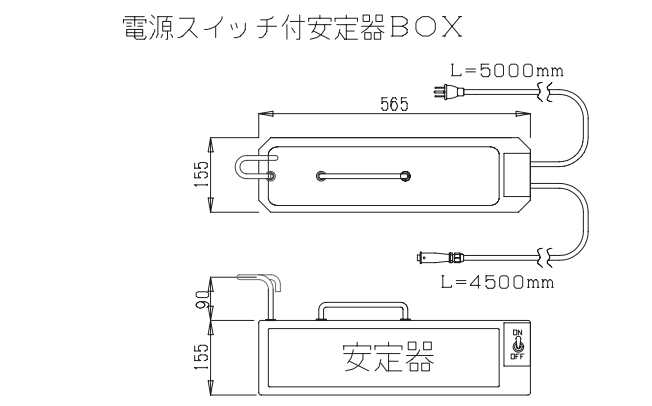
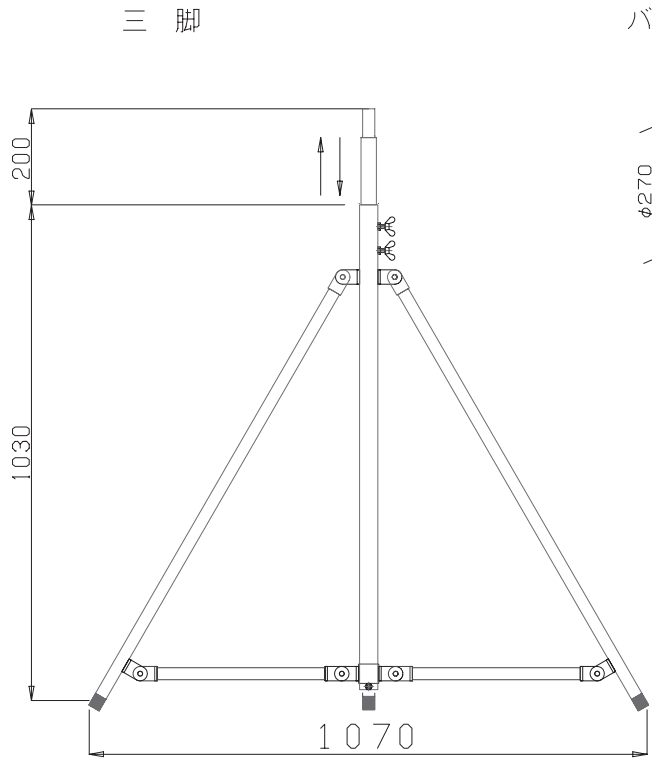
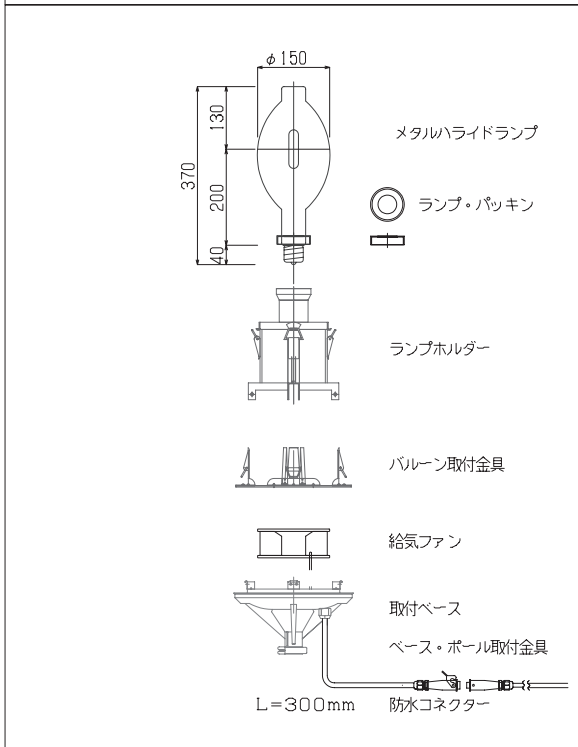
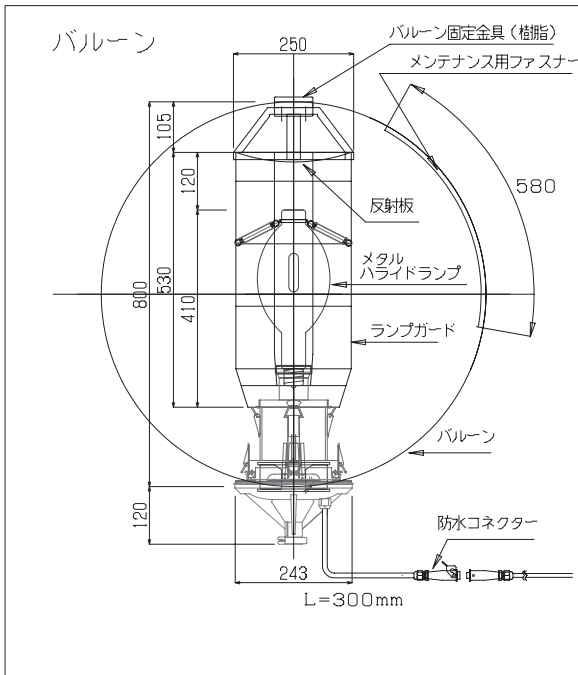
バルーン	電圧	100V
	電流	始動時 7.0A 安定時 4.7A
	ランプ	400W1灯用 メタルハライドランプ 全光束(ルーメン) 38000lm
	寸法	φ600
	重量	6 kg
備考	バルーン生地には、看板取付用の面ファスナー用ループ面付き 20mm幅×2箇所、38mm幅×2箇所	
三脚	寸法	開脚×高さ (mm) 1070×1200~2000
	重量	6 kg
電源スイッチ付 安定器BOX	寸法	長さ×幅×高さ (mm) 360×130×155
	重量	11 kg
バルーン収納袋 寸法	長さ×幅 (mm) 約 800×φ270	

(外観・仕様など商品改良のため一部変更することがありますのでご了承ください。)

安全上のご注意

機器を安全にご使用していただくためには、取扱説明書等を参照してご使用下さい。

承認 APPROVED BY 高津	検閲 CHECKED BY	名称 TITLE バルーン型投光器
設計 DESIGNED BY	製図 DRAWN BY 高橋	型式 TDB-400-CP
単位 UNITS	図面番号 DRAWING NO. T03-0705	変更回数 REV. MARK ①
株式会社千代田ポンプ機械		

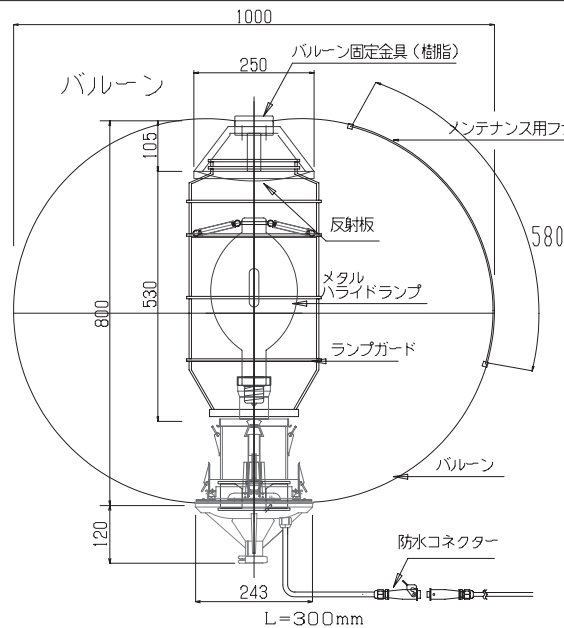


バルーン	電圧	100V
	電流	始動時 13.0A 安定時 8.5A
	ランプ	700W1灯用 メタルハライドランプ 全光束(ルーメン) 61000 lm
	寸法	φ800
	重量	6 kg
備考	バルーン生地には、看板取付用の面ファスナーループ面付き 20mm幅×2箇所、38mm幅×2箇所	
三脚	寸法	開脚×高さ(mm) 1070×1200~2000
	重量	6 kg
電源スイッチ付安定器BOX	寸法	長さ×幅×高さ(mm) 565×155×155
	重量	21 kg
バルーン収納袋	寸法	長さ×幅(mm) 約1000×φ270

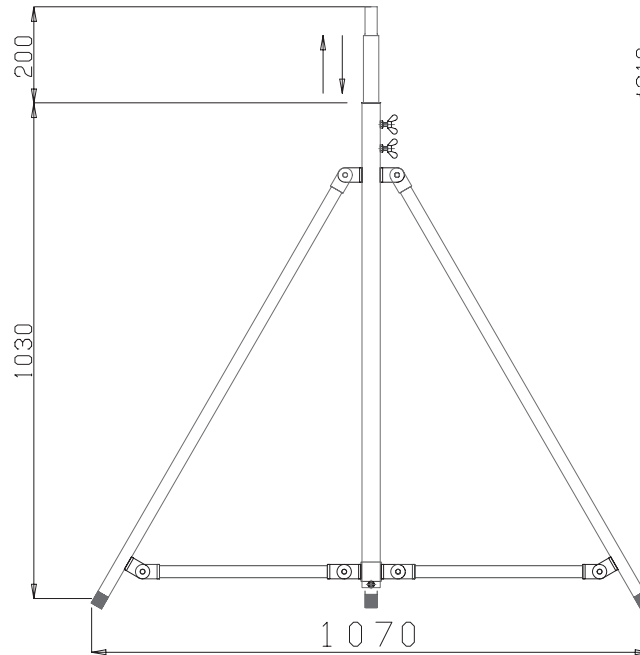
(外観・仕様など商品改良のため一部変更することがありますのでご了承ください。)

□ 安全上のご注意 □
機器を安全にご使用していただくためには、取扱説明書等を参照してご使用下さい。

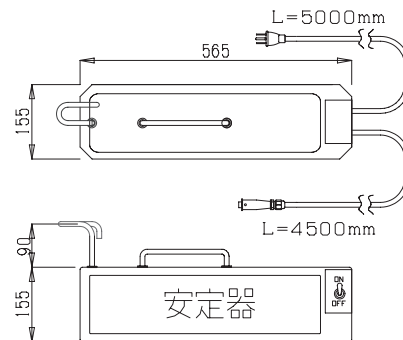
承認 APPROVED BY 高津	検図 CHECKED BY	名称 TITLE
		バルーン型投光器
尺度 SCALE	設計 DESIGNED BY	型式 TDB-700-CP
単位 UNITS	製図 DRAWN BY 高橋	
株式会社千代田ポンプ機械		図面番号 DRAWING NO. T03-0605
		変更回数 REV. MARK ○



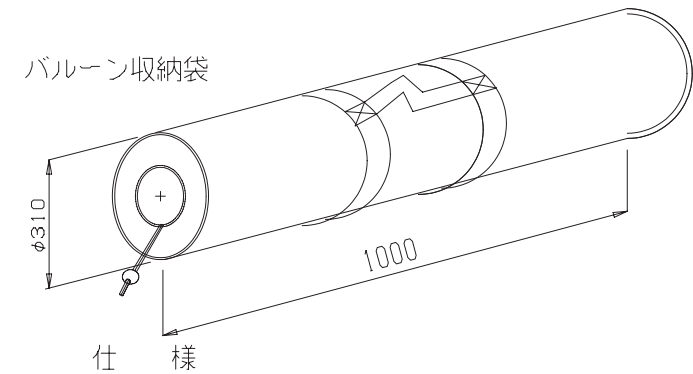
三脚



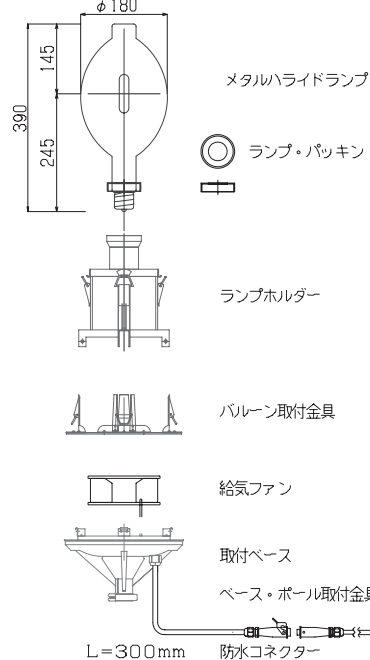
電源スイッチ付安定器BOX



バルーン収納袋



バルーン	電圧	100V
	電流	始動時 11.2A 安定時 11.2A
	ランプ	1000W1灯用 メタルハライドランプ 全光束 (ルーメン) 115000 lm
	寸法	φ800×1000
	重量	7 kg
備考	バルーン生地には、看板取付用の面ファスナー用ループ面付き20mm幅×2箇所、38mm幅×2箇所	
三脚	寸法	開脚×高さ (mm) 1070×1200~2000
	重量	6 kg
電源スイッチ付安定器BOX	寸法	長さ×幅×高さ (mm) 565×155×155
	重量	21 kg
バルーン収納袋 寸法	長さ×幅 (mm) 約1000×φ310	



□ 安全上のご注意 □

機器を安全にご使用していただくためには、取扱説明書等を参照してご使用下さい。

(外觀・仕様など商品改良のため一部変更することがありますのでご了承ください。)

承認 APPROVED BY 高津	検閲 CHECKED BY	名称 TITLE バルーン型投光器
尺度 SCALE	設計 DESIGNED BY	型式 TDB-1000-CP
単位 UNITS	製図 DRAWN BY 高橋	図面番号 DRAWING NO. T04-0129
株式会社千代田ポンプ機械		変更回数 REV. MARK