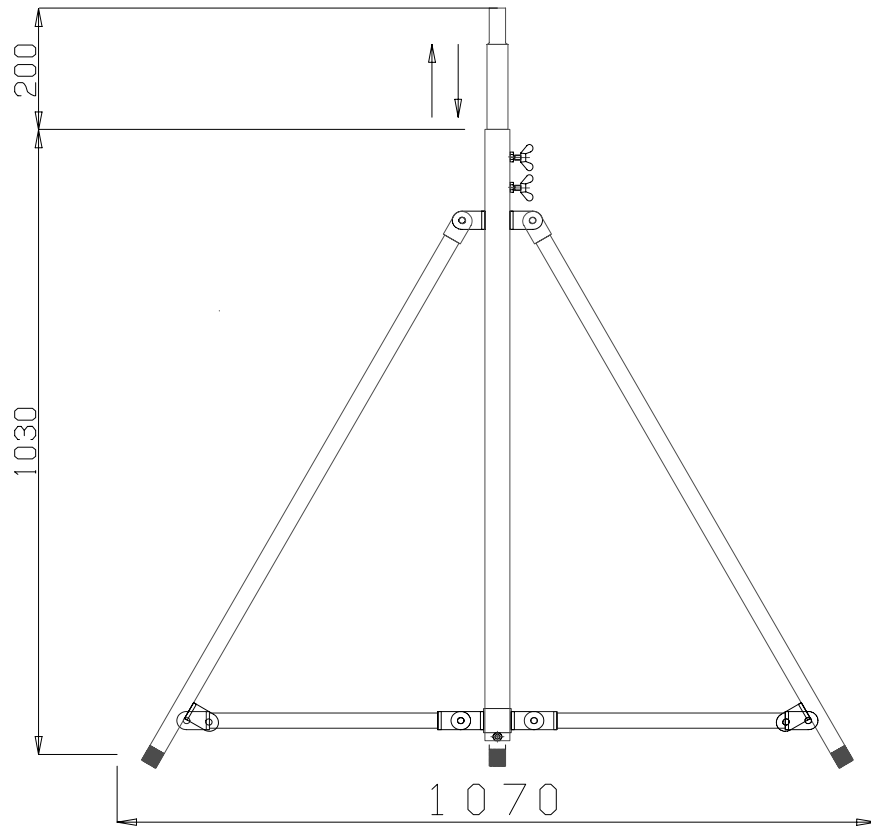
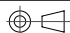
 尺度 SCALE 単位 UNITS	承認 APPROVED BY	検図 CHECKED BY	名称 TITLE
	設計 DESIGNED BY	製図 DRAWN BY	電子安定器内蔵 メタルハライド投光器 型式 TDMQ-150-CP
株式会社千代田ポンプ機械			変更 REV. MARK 回数 回数
			図面番号 DRAWING NO. C07-1501-01



寸法	開脚×高さ (mm) 1070×1230~2000
重量	6 kg

(外観・仕様など商品改良のため一部変更することがありますのでご了承ください。)

□ 安全上のご注意 □
 機器を安全にご使用していただくためには、
 取扱説明書等を参照してご使用下さい。

 尺度 SCALE 単位 UNITS	承認 APPROVED BY 高津	検図 CHECKED BY	名称 TITLE 三脚スタンド
	設計 DESIGNED BY	製図 DRAWN BY 高橋	型式 TDS-10X
株式会社千代田ポンプ機械			図面番号 DRAWING NO. C07-1001 変更回数 