

瞬時
点灯

New

メタルハライド投光器

ST-55, ST-35

闇を切り裂く太陽光ビーム

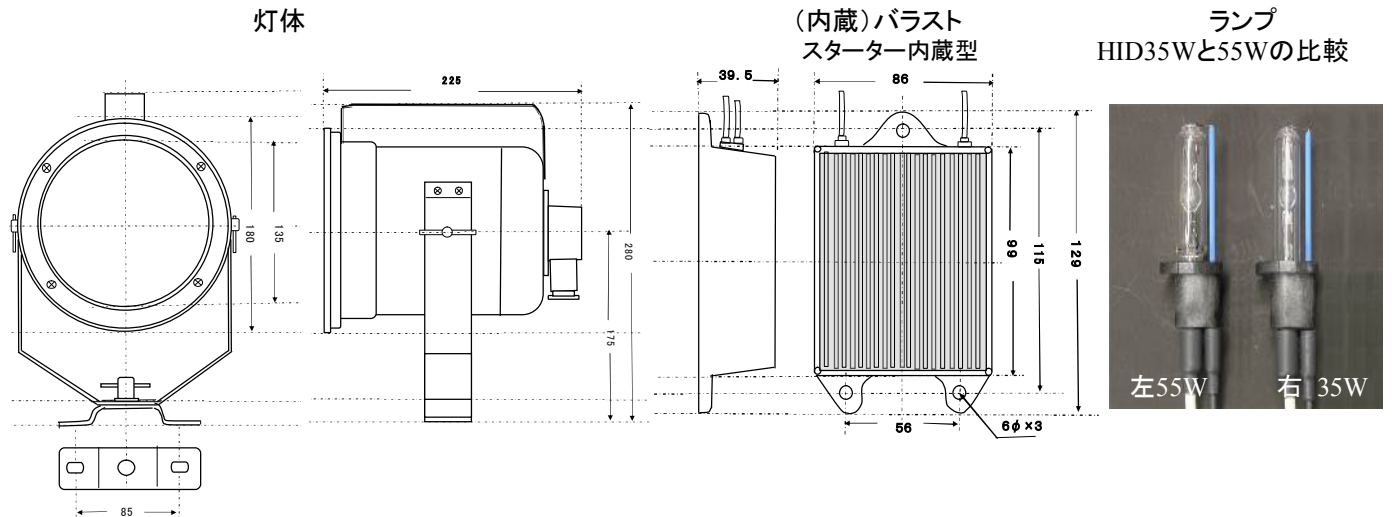


- **55W HIDランプ搭載、超強カライト**
HID55W(キセノンディスチャージランプ)を採用、僅かな電力で驚異的な明るさ。輝度は100万カンデラでこのクラス最高。500m先の目標物を認識できます。
- **太陽と同じ光色の6000K**
人間の目に最も敏感な色温度で目標物をより鮮明に照射発揮します。
- **瞬時点灯で信号、合図も送れます**
自動車ヘッドランプ用高性能HIDを採用しており、瞬時に最高の明るさに達します。
- **明るさはハロゲンの4倍 輝度は8倍**
従来のハロゲンランプ発光効率の約4倍 発光点が小さく また特殊ミラーの採用 により輝度は約8倍を実現、省電力でバッテリーも小型化ができます。
- **ランプ寿命はハロゲンの約10倍**
国内HID専門メーカーのランプを採用、ハロゲンランプの約10倍の2000時間(連続寿命)と長寿命です。
- **ボディーは黄銅製**
耐震、対衝撃、対海水、耐蝕性を全て考慮した船舶専門技術の結集MADE INJAPAN の信頼性です。
- **DC12V/24V両タイプを用意**
12Vと24V入力どちらかをご指定ください。面倒な配線替えの心配はありません。

*写真のシルバー色は特注品です、標準品はホワイト色となります。

灯具構成

灯体	黄銅板	前面ガラス	強化ガラス(4t)
脚部	SUS 304	反射鏡	特殊加工アルミニウム板



ST-55 仕様・緒元

バラスト	DC12V	DC24V	ランプ	
型式	55W/12V	55W/24V	型式	HID55W/H3 6000K
	DC12V専用	DC24V専用	ランプ電圧	85V
入力電圧	DC9V~16V	DC20V~36V	電力	55W
電流	5.5A(始動時MAX20A)	2.8A(始動時MAX10A)	全光束	約5,500Lm

光学特性

最大光度	約1,000,000cd	光柱角	約5度
------	--------------	-----	-----

ST-35 仕様・緒元

バラスト	DC12V/DC24(兼用)	ランプ	
入力電圧	DC9V~DC32V	型式	HID35W/H3 6000K
電流	DC12V/3.5A DC24V/1.8A	ランプ電圧	85V
最大電流	DC12V/20A(始動時) DC24V/10A(始動時)	電力	35W
出力	35W	全光束	約3,500Lm
		平均寿命	3000時間(連続)

光学特性

最大光度	約550,000cd	光柱角	約5度
------	------------	-----	-----



仕様は改良のため予告なしに変更することがあります 20120401



カタログ等のお問い合わせは

本社 / 〒393-0035 長野県諏訪郡下諏訪町6118番地

TEL0266-27-2525 FAX0266-28-8962

URL <http://www.chiyodapump.co.jp/>